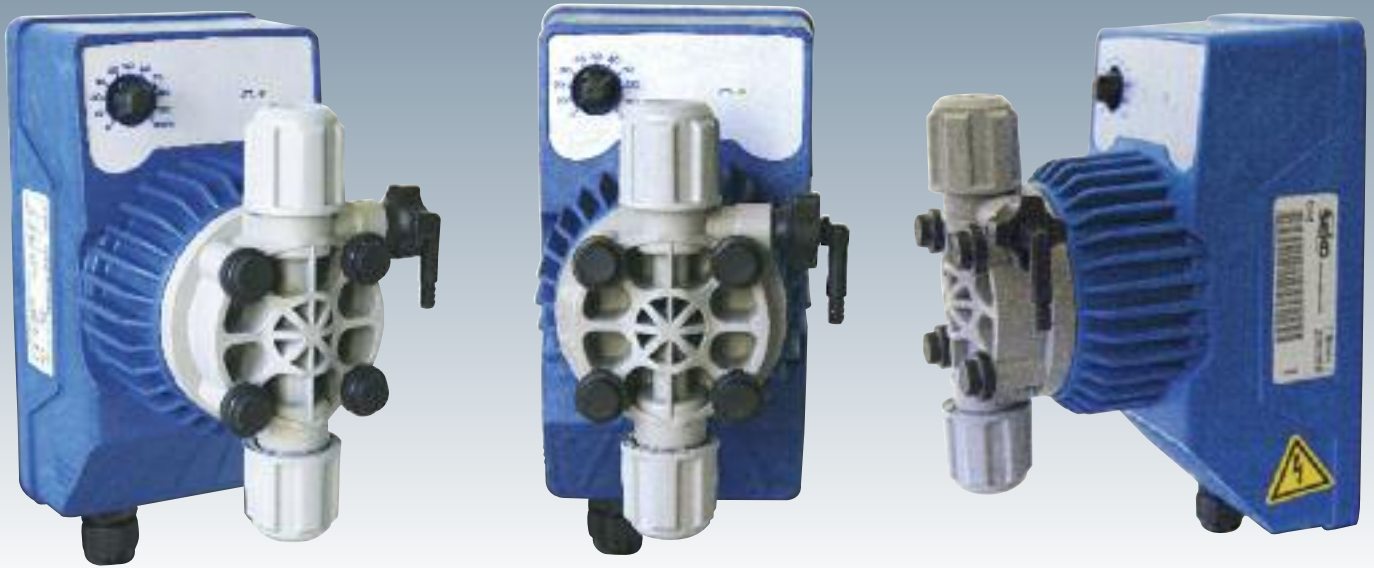


Компакт

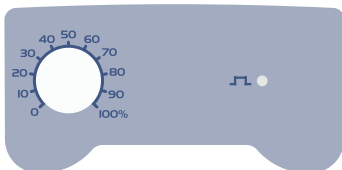
електромагнітні дозуючі насоси



Характеристики **Компакт** аналогова серія

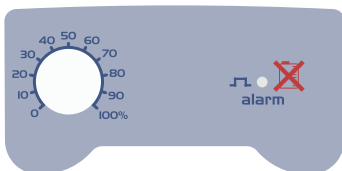


компакт - це серія простих і в той же час надійних аналогових електромагнітних насосів, що дозують, з мікропроцесорним керуванням



AMS
[постійне дозування]

Постійне значення витрати встановлюється вручну за шкалою на передній панелі, світлодіодний індикатор включення живлення.

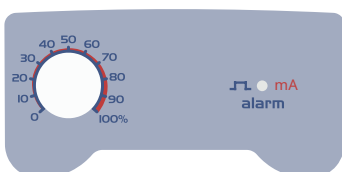


AML
[постійне дозування]

Постійне значення витрати встановлюється вручну за шкалою на передній панелі, два діапазони витрати:

- 0÷20%, коли перемикач у положенні P,
- 0÷100%, коли перемикач у положенні C,

Світлодіодний індикатор живлення та вхід контролю рівня.

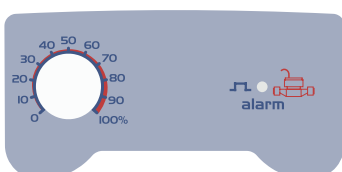


AMM
[пропорційне дозування]

Постійне значення витрати встановлюється вручну, пропорційна витрата відповідає зовнішньому аналоговому сигналу (4÷20 mA), світлодіодний індикатор живлення та вхід контролю рівня.

Два різні режими роботи:

- **Постійна витрата** (перемикач у положенні C) Насос забезпечує постійну витрату, обрану потенціометром
- **Пропорційна витрата** (перемикач у положенні P) Насос забезпечує дозування, пропорційне аналоговому сигналу (4÷20 mA).



AMC
[пропорційне дозування]

Постійне значення витрати встановлюється вручну, пропорційна витрата відповідає цифровому вхідному сигналу (від лічильника витрати води), світлодіодний індикатор живлення та вхід контролю рівня.

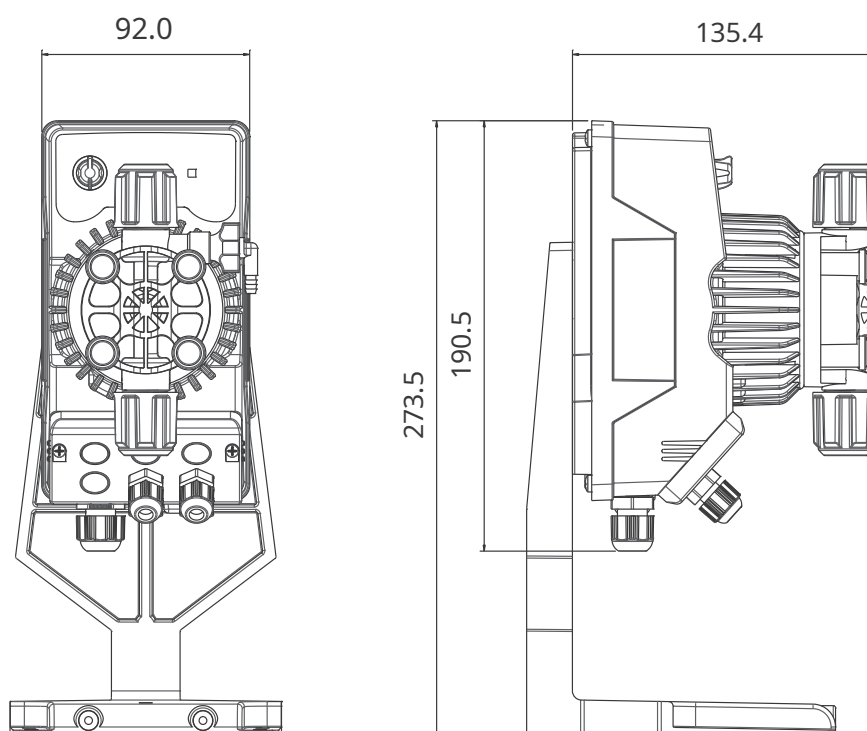
Два різні режими роботи:

- **Постійна витрата** (перемикач у положенні C) Насос забезпечує постійну витрату, обрану потенціометром.
- **Пропорційна витрата** (перемикач у положенні P) Насос забезпечує дозування, пропорційне цифровому вхідному сигналу (Режим поділу 4:1).

Характеристики

Корпус	Матеріали:	PP
	Клас захисту:	IP65
Матеріали головки насосу	Корпус насоса:	ПВХ (з клапаном ручної заливки)
	Клапани:	ПВХ
	Кульки:	Кераміка
	Мембрана	ПТФЕ [мембрана випробувана на термін служби понад 5 років]
живлення	AMS Модель:	230 В зм. струму, 50 Гц Споживання 12 Вт
	AML/AMM/AMC Модель:	100÷240 В зм. струму, 50/60 Гц [зі зниженим енергоспоживанням, тому що котушка споживає енергію тільки при активації насоса, залежно від умов роботи] Споживання 14 Вт
Ручне регулювання витрати		від 0 (робоча зупинка) до 100% максимальної витрати
Встановлення на стіні		На монтажному кронштейні

Габаритні креслення



Світлодіод робочого стану

- Рівне зелене свічення, гасне при кожному ході у процесі роботи насоса
- Миготливе зелене свічення при установці потенціометра в 0
- Рівне червоне свічення за наявності тривожного сигналу

У режимі пропорційного регулювання

- Рівне помаранчеве свічення, гасне при кожному ході у процесі роботи насоса
- Миготливе оранжове свічення при установці потенціометра в 0

Технічні умови

Тип	200	
Тиск [бар]	8	10
Витрата [л/год]	5	3
куб. см/хід	0.52	0.31
Штуцери [мм]	4 / 6	
Ходів/хв.	160	

seko

КОМРАСТ ЦИФРОВІ ДОЗУЮЧІ ЕЛЕКТРОМАГНІТНІ НАСОСИ

Комраст простий електромагнітний насос з мікропроцесорним управлінням здатний задовольнити дуже широким потребам у сфері дозування.

Рівень пило-вологозахисту IP65 гарантує надійний захист насоса від зовнішніх факторів.



ЖК ДИСПЛЕЙ І КЛАВІАТУРА

Комраст у цифровому виконанні оснащений дворядковим РК-дисплеєм та клавіатурою.

РЕЖИМИ РОБОТИ

Гідравлічна головка оснащена клапаном закачування.

Ручне або автоматичне (за допомогою вхідного сигналу) регулювання продуктивності від 0 (зупинка насоса) до 100% (максимальна продуктивність). Вхід датчика рівня.

МАТЕРІАЛИ ГІДРАВЛІЧНОЇ ЛІНІЇ

ГІДРАВЛІЧНА ГОЛОВКА	ПВХ/ПВДФ Т
Кульові клапани	FPM/EPDM
СІДЛА КЛАПАНІВ	КЕРАМІКА
МЕМБРАНУ	ТЕФЛОН

Матеріали, що контактують з дозованим середовищем, були обрані виходячи з максимальної сумісності з більшістю відомих хімії та реагентів.

ГАРАНТОВАНИЙ ТЕРМІН СЛУЖБИ МЕМБРАНИ 5 РОКІВ

- Удосконалена форма та модернізований виробничий процес дозволяють досягти унікального терміну служби деталей даного типу.
- Діафрагма виготовлена з РТФЕ сумісна практично з будь-якою хімією
- 5-річні випробування діафрагми дали чудові результати зносостійкості.
- Більше не потрібні періодичні сервісні роботи із заміни діафрагми.

НАСТІННЕ КРІПЛЕННЯ

За допомогою кронштейна Komrast, що входить до складу, може монтуватися на вертикальній поверхні. Або на горизонтальній за допомогою опційного кронштейна.

ТЕХНІЧНІ ХАРАКТЕРИСТИКИ

ПРОДУКТИВНІСТЬ	5 л/год @ 8 бар 3 л/год @ 10 бар
ЖИВЛЕННЯ	100÷240 В 50/60Гц
ЧАСТОТА	160 упорскувань/хвилину
Корпус	IP65
МОНТАЖНИЙ КОМПЛЕКТ	Увімкнено

ЛІНІЙКА ПРОДУКТІВ



DPT

Цифровий дозуючий насос з продуктивністю регульованою вручну або пропорційно зовнішньому аналоговому (4-20мА) або цифровому сигналу (витратомір з імпульсним виходом).

Дозування за тимчасовими налаштуваннями в режимі "Тижневий таймер", режим PPM, Доза, статистика, пароль, віддалене управління (запуск та зупинка дозування)

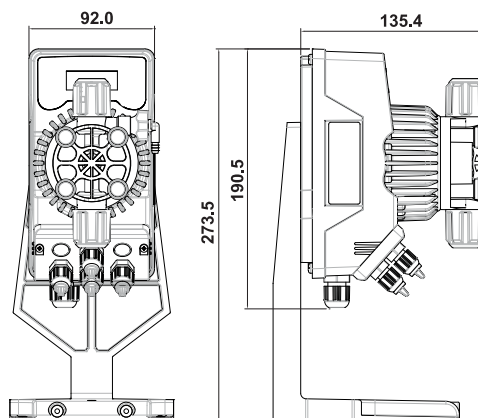


DRP

Цифровий дозуючий насос із продуктивністю регульованою вручну, або пропорційно зовнішньому сигналу від датчиків вимірювання рН або Rх.

Вхід для датчика РТ100 (температурна компенсація, віддалене управління (запуск та зупинка дозування))

ГАБАРИТНІ РОЗМІРИ



АКСЕСУАРИ

Насоси поставляються зі стандартним монтажним комплектом необхідним для монтажу: донний зворотній клапан, підпружинений клапан упорскування, кронштейн для настінного кріплення, 2 м поліетиленова трубка подачі, 4м ПВХ трубка всмоктування, ущільнення FPM та EPDM



ТЕХНІЧНІ ХАРАКТЕРИСТИКИ

Модель	Витрата [л/год]	Тиск [бар]	Об'єм упорскування [см³/ уприскування]	Ø з'єднань Вхід/ Вихід [мм]	Частота упорскування [впорскування/хв.]
200	5	8	0.52	4 / 6	160
	3	10	0.31		
Матеріали гідравлічної лінії	Тип	Головка	Кулі в клапанах	Сідла клапанів	Мембрана
	P	PVC	Кераміка	FPM - EPDM	PTFE
Корпус	Матеріал	Ступінь захисту	Живлення	100÷240 В 50/60 Гц	
	PP	IP65		Потужність 12 Вт	





Італія/Штаб-квартира

- Seko Spa

Via Salaria Km. 92,200
02010 S.Rufina - Rieti
Тел: +39 0746 605801
Факс: +39 0746 607072
sales@seko.com

Італія / Відділення процесів та систем

- Seko Spa

Via Di Vittorio, 25 - 20068 Peschiera
Borromeo - Milano
Тел: +39 02 97372411
Факс: +39 02 55301744
info.psd@seko.com info@seko.com

Бразилія

- Seko do Brasil Comercio de Sistemas de Dosagem Limitada

03170-050 São Paulo (SP) Тел:
+55 11 2606 9878
Факс: +55 11 2606 9878
sekobrasil@sekobrasil.com.br
www.sekobrasil.com.br

Китай

- Seko China Ltd

072750 Hebei
Тел: +86 312 552 0904
Факс: +86 312 552 0901
china@seko.com
www.sekochina.com

Данія

- Seko Denmark

DK-4930 Maribo
Тел: +45 5475 7545
Факс: +45 5474 7545
info@seko.com

Франція

- Seko Lefranc-Bosi SA 77435 -
Marne La Vallee Cedex 2 Тел: +33
1 6005 9060 Факс: +33 1 6480
4104

lefrancbosi@lefrancbosi.com
service.commercial@seko.fr
www.lefrancbosi.com

Німеччина

- Seko Deutschland GmbH

55252 Mainz - Kastel Тел: +49
6134 2858 10 Факс: +49 6134
2858 29 info@seko-
messtechnik.de www.seko-
germany.com

Румунія

- Seko Sieta Srl

400393 Cluj-Napoca
Тел: +40 264 415 251
Факс: +40 264 415 622
info.dpro@seko.com

Росія

- ТОВ Секо

129347 - Moscow
Тел: +74 99 182 52 36
Факс: +74 99 182 52 36
sekorussia@seko.com
www.sekorussia.ru

Сінгапур

- Seko Dosing Systems Asia Pacific Pte Ltd

608838 Singapore
Тел: +65 6515 6996
Факс: +65 6515 5079
asiapacific@seko.com

Південна Африка

- Seko Southern Africa (PTY) Ltd

Kyasand - Johannesburg - Gauteng
Тел: +27 11 704 6589
Факс: +27 11 704 6588
sales@sekosa.co.za

Іспанія

- Seko Iberica

08960 San Just Desvern
Barcelona
Тел: +34 93 4802 570
Факс: +34 93 4802 571
sekoiberica@sekoiberica.com

Швеція

- Seko Sweden

26123 Landskrona
Тел: +46 418 448 482
Факс: +46 418 448 483
info@seko.com

Туреччина

- Seko endustriyel pompalar ve proses sistemleri san. ve tic. Ltd. sti.

Kartal Istanbul
Тел: +90 216 353 2542
Факс: +90 216 353 1450
info@seko.com.tr

Великобританія

- Seko UK - Chemical Controls Ltd

Harlow, Essex - CM19 5JH
Тел: +44 1279 423550
Факс: +44 1279 423993
seko.uk@seko.com
www.sekouk.com

США

- Seko Dosing Systems Corporation USA

Tullytown - PA 19007 (USA)
Тел: +1 215 945 01 25
Факс: +1 215 945 09 37
sales@sekousa.com
www.sekousa.com



www.seko.com