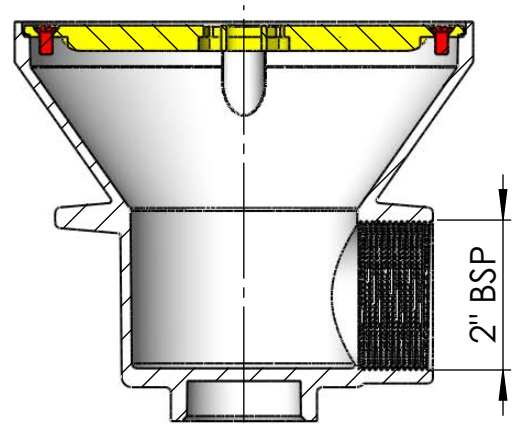
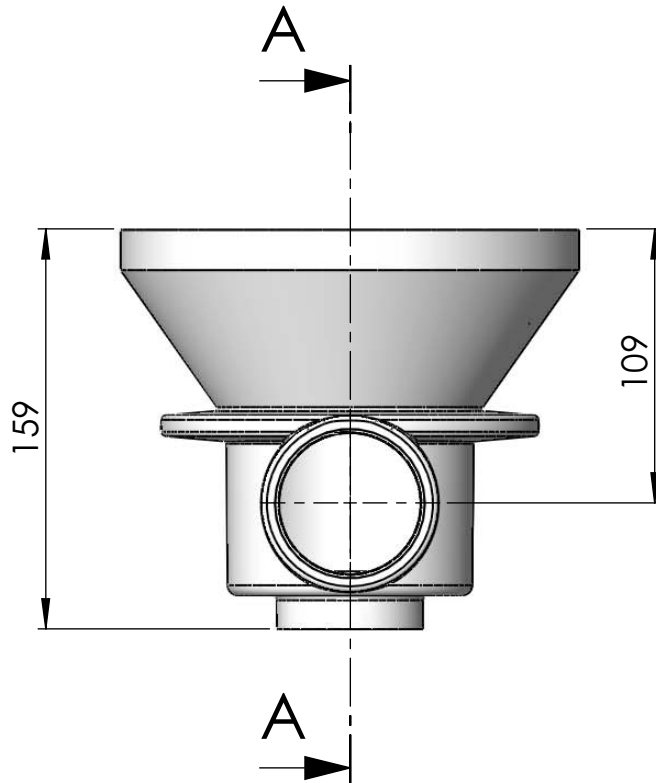
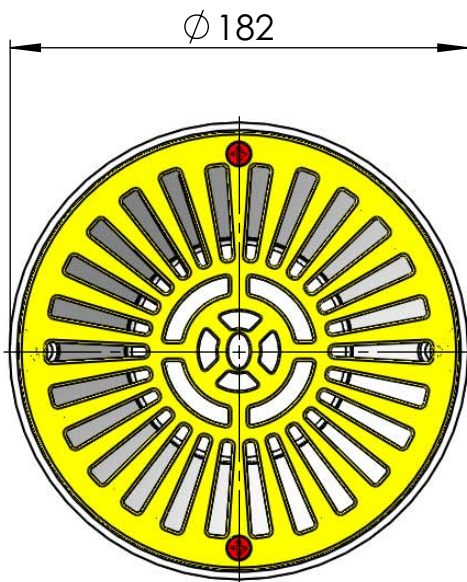


CÓDIGO / CODE: **01467**
DESCRIPCIÓN: **SUMIDERO D.180 PF SALIDA LATERAL 2"**
DESCRIPTION: **OUTLET OF 2**



SECCIÓN A-A



Nota: Unidades en mm
Note: Units in mm