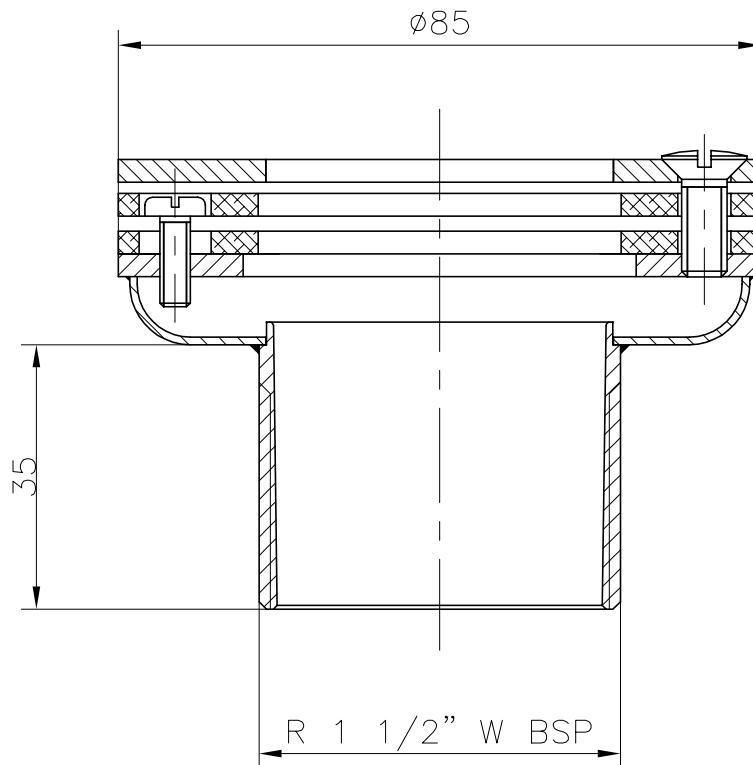




VÁLIDO SÓLO PARA INFORMACIÓN



| | | | | | | | | | |
|------|-------------|---|----------|----------------|----------|---------------------------|-----------|---------|----------|
| Pos. | Modificacio | Tolerancia general: | | Material: | AISI-316 | | Nº peces: | | |
| | | | Data | Nom | Denomin. | BOQUILLA ASPIRACIÓN LINER | | Format: | |
| | | Dibuixat | 09.03.04 | Fonoll | | | | | Escola: |
| | | Comprovat | 09.03.04 | J.Morral | Conjunt: | | | | Revisio: |
| | |   | | Codi: | 16330 | | | | 2 |
| | | | | Substítueix a: | | | Data | | |
| | | | | Substítueix a: | | | Data | | |