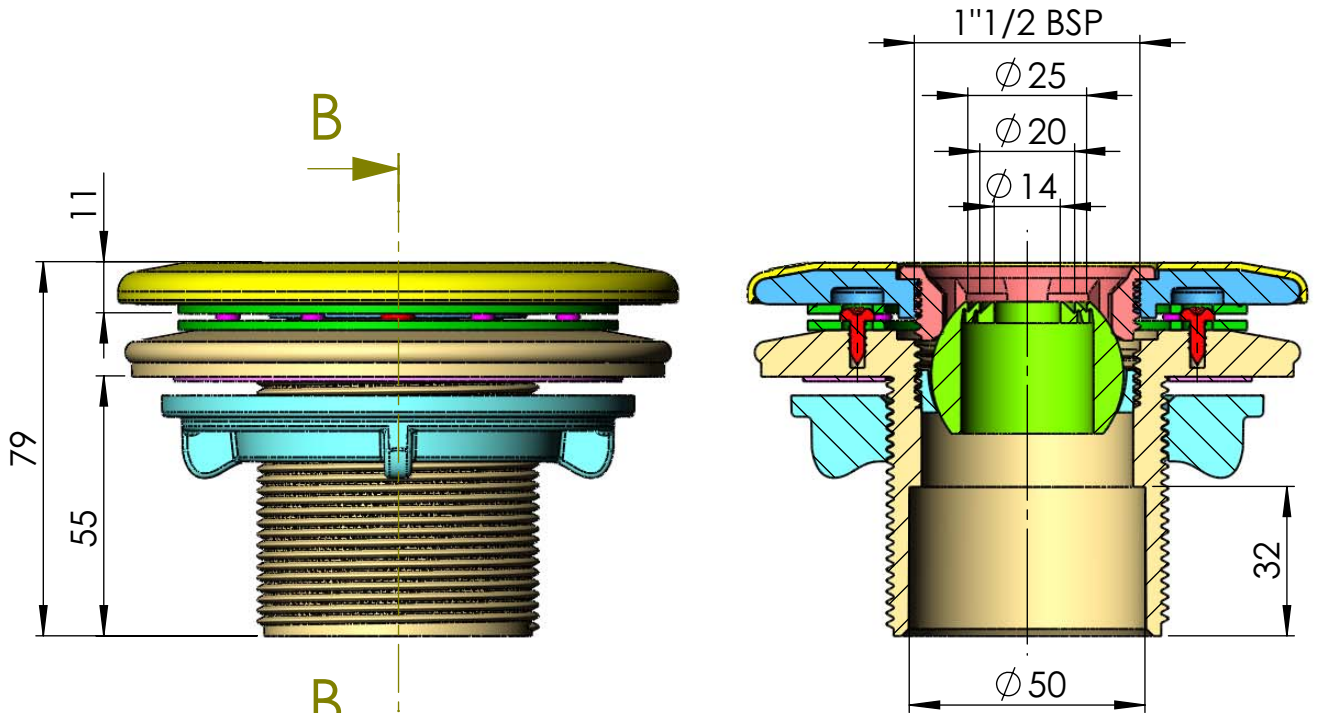
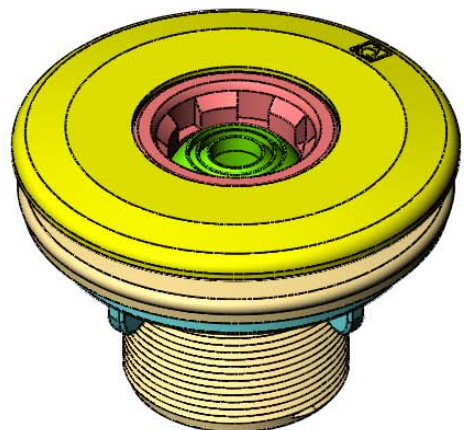
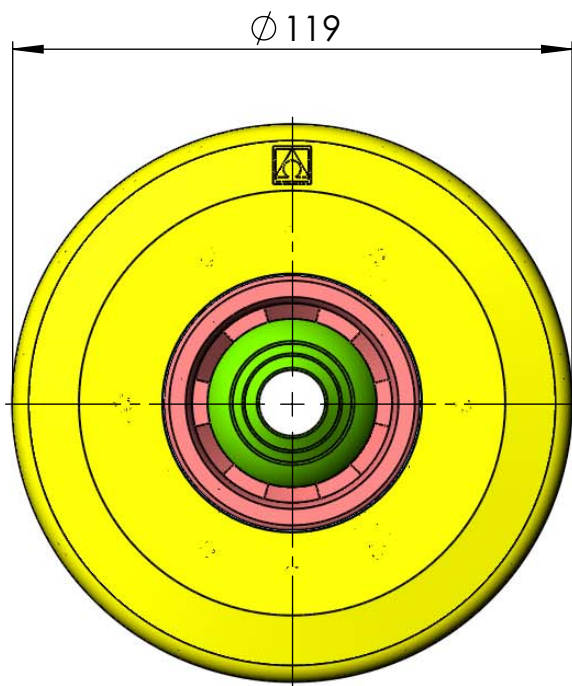


CÓDIGO / CODE: **00330**  
 DESCRIPCIÓN: **BOQ. IMP. MFLOW P.PREF. LINER**  
 DESCRIPTION: **LINER RETURN INLET**



SECCIÓN B-B



Nota: Unidades en mm  
 Note: Units in mm